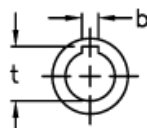
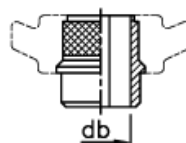
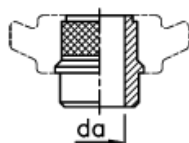
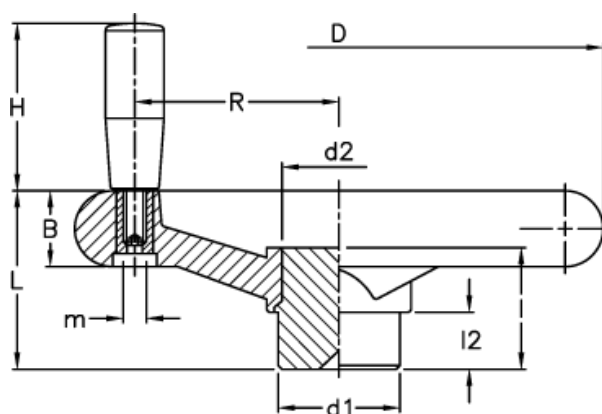


# Data Sheet



Article number: 2301077911  
Description: E+G Handwheel  
VR.375 FP+I

## Measures



da max tilladelig boring uden not

db max tilladelig boring med not

b	= 12	H	= 100
B	= 40	l	= 77
C (N m)	= 1450	L	= 108
D	= 375	L (J)	= 70
d1	= 58	l2	= 26
d2	= 58	m	= M12
da	= 45	R	= 160
db	= 40	t	= 43.3